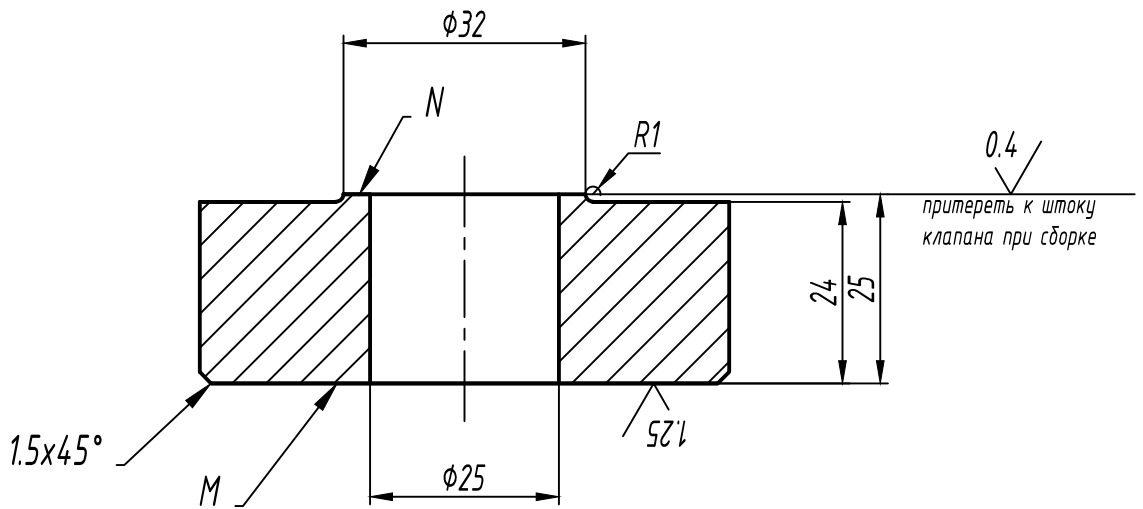
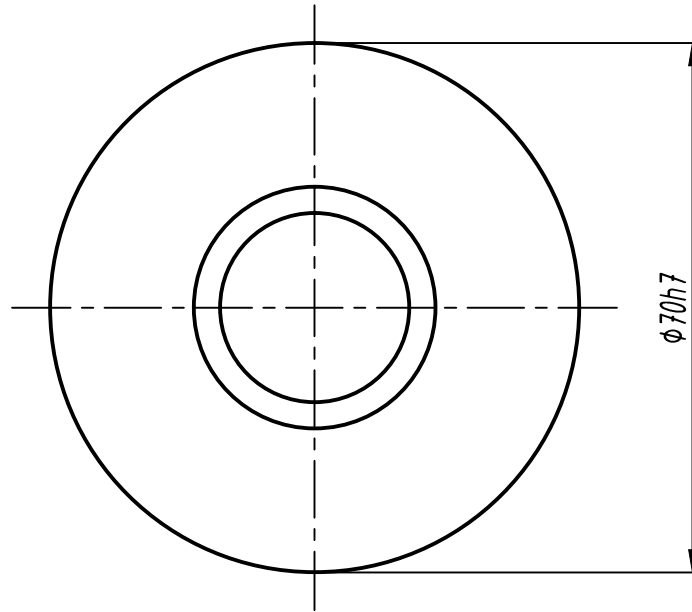


102.34.01.003

3.2 / - остальное



### Технические требования

1. Неперпендикулярность плоскостей "М" и "N" относительно оси наружной поверхности  $\phi 70h7$  не более 0,06:100.
2. Допуски на свободные размеры по 7-му классу точности ОСТ 1010.

102.34.01.003

Изм.	Лист	№ Докум.	Подп.	Дата
Разраб.		Пятков К.Н.	<i>[Signature]</i>	
Пров.		Асташов Д.С.	<i>[Signature]</i>	
Т.контр.				
Н.контр.				
Утв.		Пятков К.Н.	<i>[Signature]</i>	

Седло клапана  
предварительного пуска

Сталь 15X11МФ ГОСТ5632-72  
Гр. III КП50 ТУ0306.018-80

Лит.	Масса	Масштаб
	0.65	1:1
Лист 1	Листов 1	

ТОО "Созринская ТЭЦ"

Перв. примен.

Справ. №

Подп. и дата

Инов. № дубл.

Взам. инв. №

Подп. и дата

Инов. № подл.