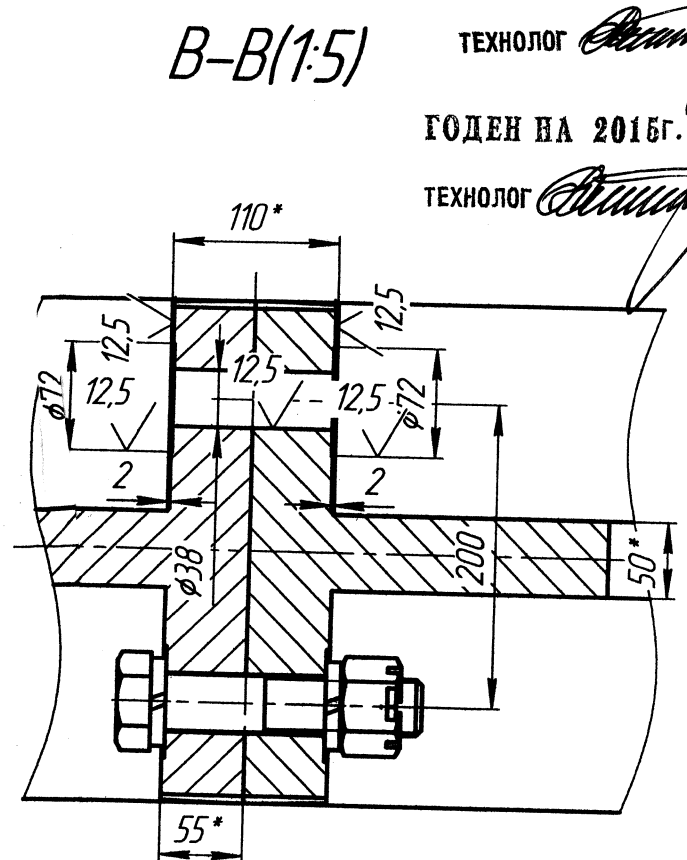
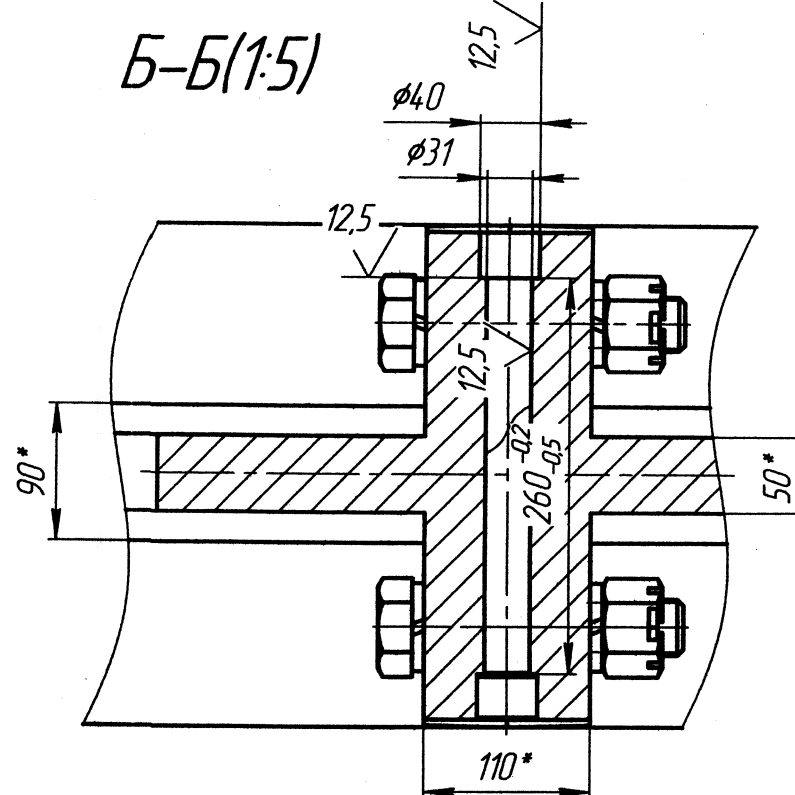
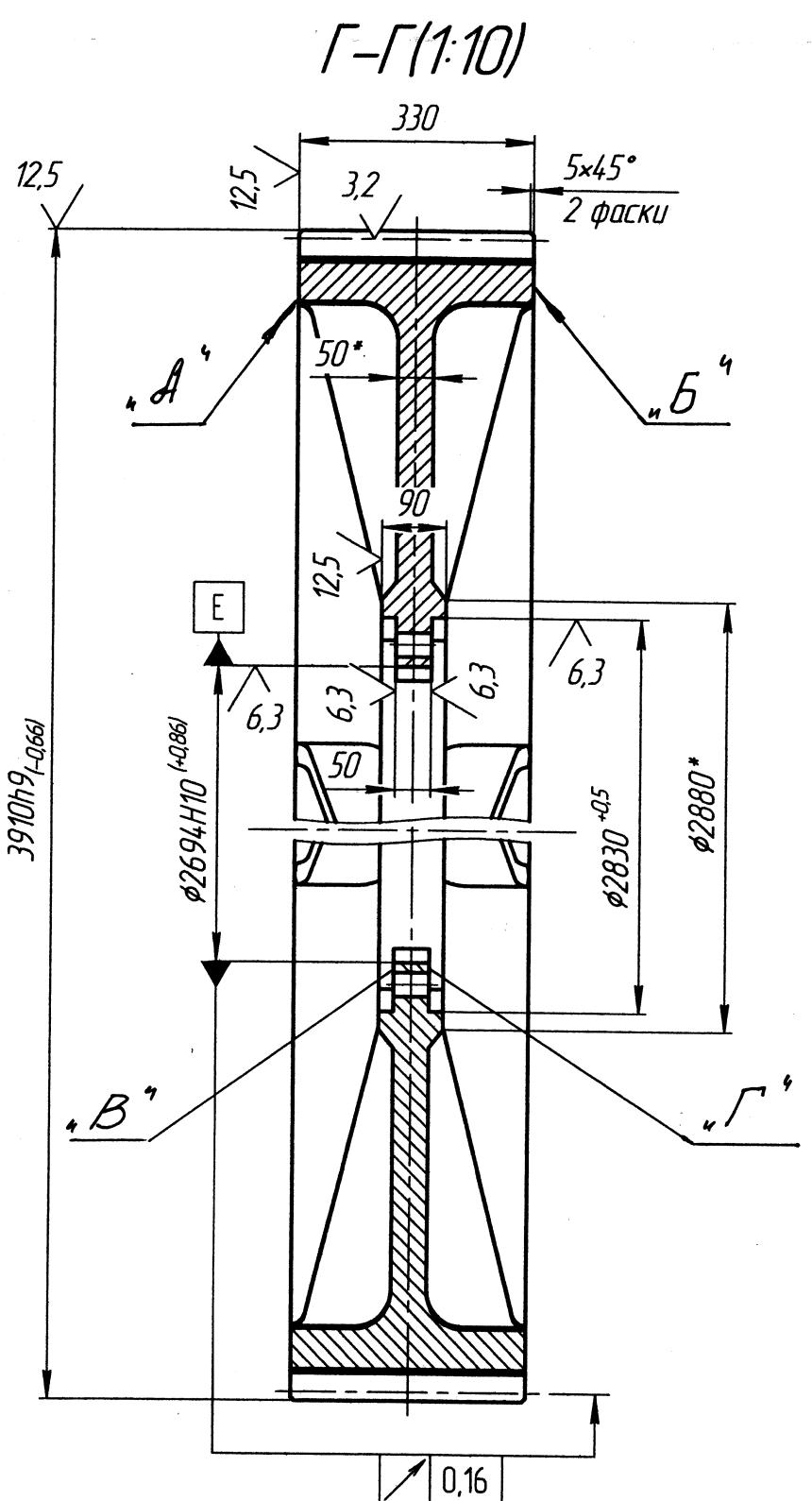


$\phi 33 \begin{matrix} \oplus \\ \ominus \end{matrix} \phi 0,16 \text{ (M)}$
16 отв.

$\phi 3910h8_{-0,41}$



ГОДЕН НА 2016Г.

ТЕХНОЛОГ *[Signature]*

ГОДЕН НА 2016Г.

ТЕХНОЛОГ *[Signature]*

1. H14; h14; $\pm \frac{IT14}{2}$.
2. Острые кромки притупить.
3. * Размер для справок.
4. Впадина зуба должна совпадать с плоскостью разъема
5. Чертеж выполнен на основании чертежа - черт. № 1-43648 Венец зубчатый.

Модуль	m	20
Число зубьев	z	194
Исходный контур	-	ГОСТ 13755-81
Коэффициент смещения	x	-0,25
Степень точности по ГОСТ 1643-81	-	7-С
Длина общей нормали	W	1320,338 ^{-0,25} _{-0,43}
Допуск на колебание длины общей нормали	F _{vw}	0,06
Делительный диаметр	d	3880
Допуск на погрешность направления зуба	F _b	0,016
Радиус развернутости эвольвенты в начале рабочего участка профиля	p	606,4532
Обозначение чертежа сопряженного зубчатого колеса	-	-

Формат	Зона	Поз.	Обозначение	Наименование	Кол.	Примечание
				Детали		
A2	1		СКО-590.01	Сегмент венца (z=194; m=20)	2	
A4	2		СКО-590.02	Палец установочный	2	
				Стандартные изделия		
	4		покупн. изд.	Болт 2 М36-6d x 150.58.016 ГОСТ 7798-70	8	
	5		покупн. изд.	Гайка М36-7H ГОСТ 5918-73	8	
	6		покупн. изд.	Шайба 36.65 Н ГОСТ 6402-70	16	
	7		покупн. изд.	Шплицт 6,3 x 63,4 ГОСТ 397-79	8	

211-270

Кол. № 088554

СКО 590.00 СБ		
Изм./Лист	№ док.м.	Пфп. Дата
Разраб.	Паламарчук А.Ю.	11/17 2015.200
Пров.		
Т.контр.		
Н.контр.		
Чтб	Клиппч АГ	
Венец зубчатый (z=194; m=20)		
Лит.	Масса	Масштаб
	4174,58	1:15
Лист	Листов	1
СКО ТОО "Клэйшкман"		