

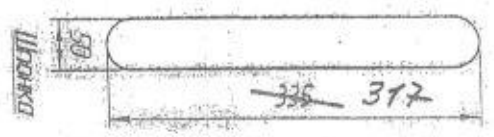
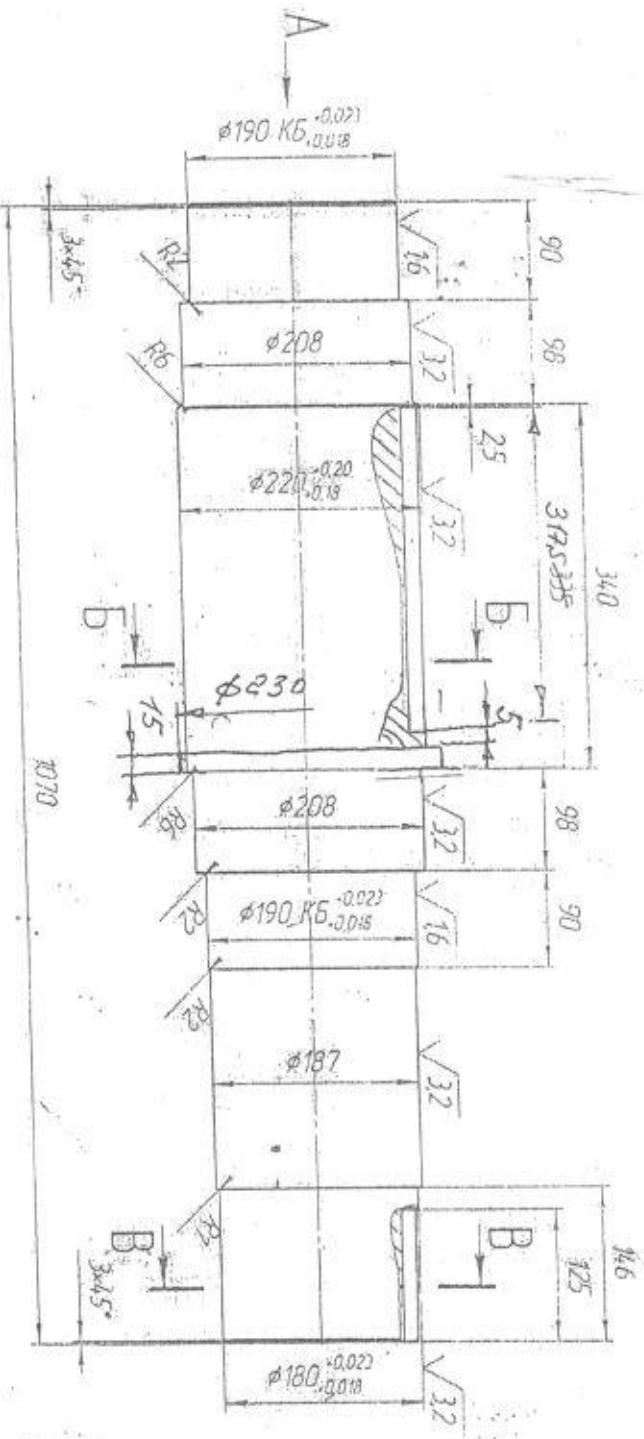
Согласовано: ТОО Софийнекас 794

Лист 2

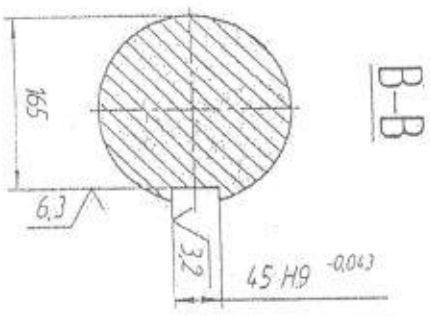
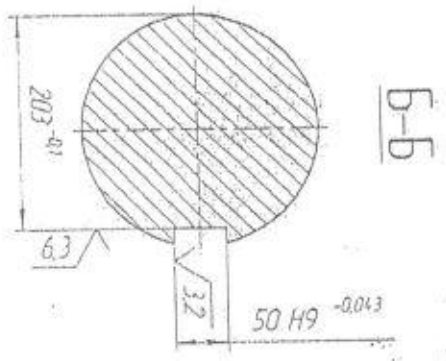
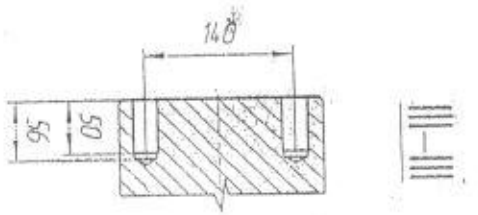
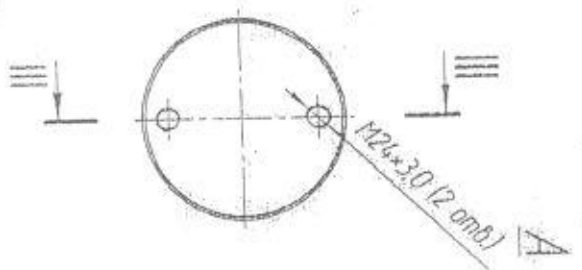
Вал ведущей шестерни привода мельницы ШБМ

номинал, материал, цвет, металл

(Л. 10)



Материал вала Ст. 40Х ± 45
 Материал шпонки Ст. 3 h-k 1 мм



2/100