

166100.002

√ Ra 12,5 (√)

Перв. примен.

Справ. №

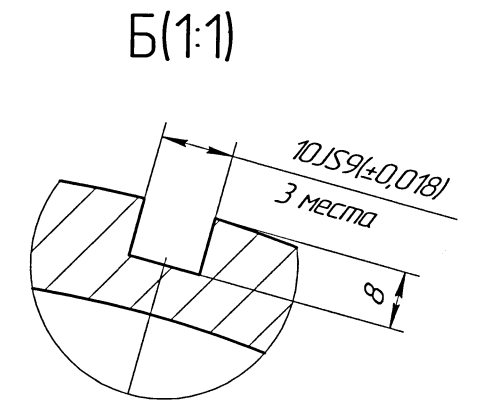
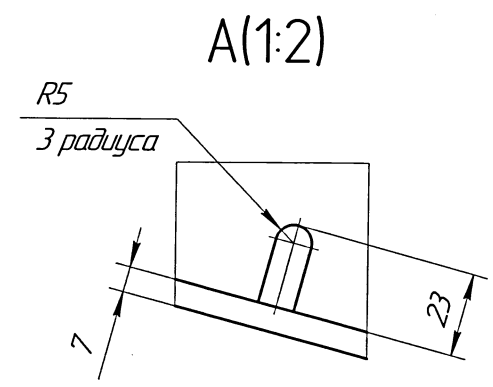
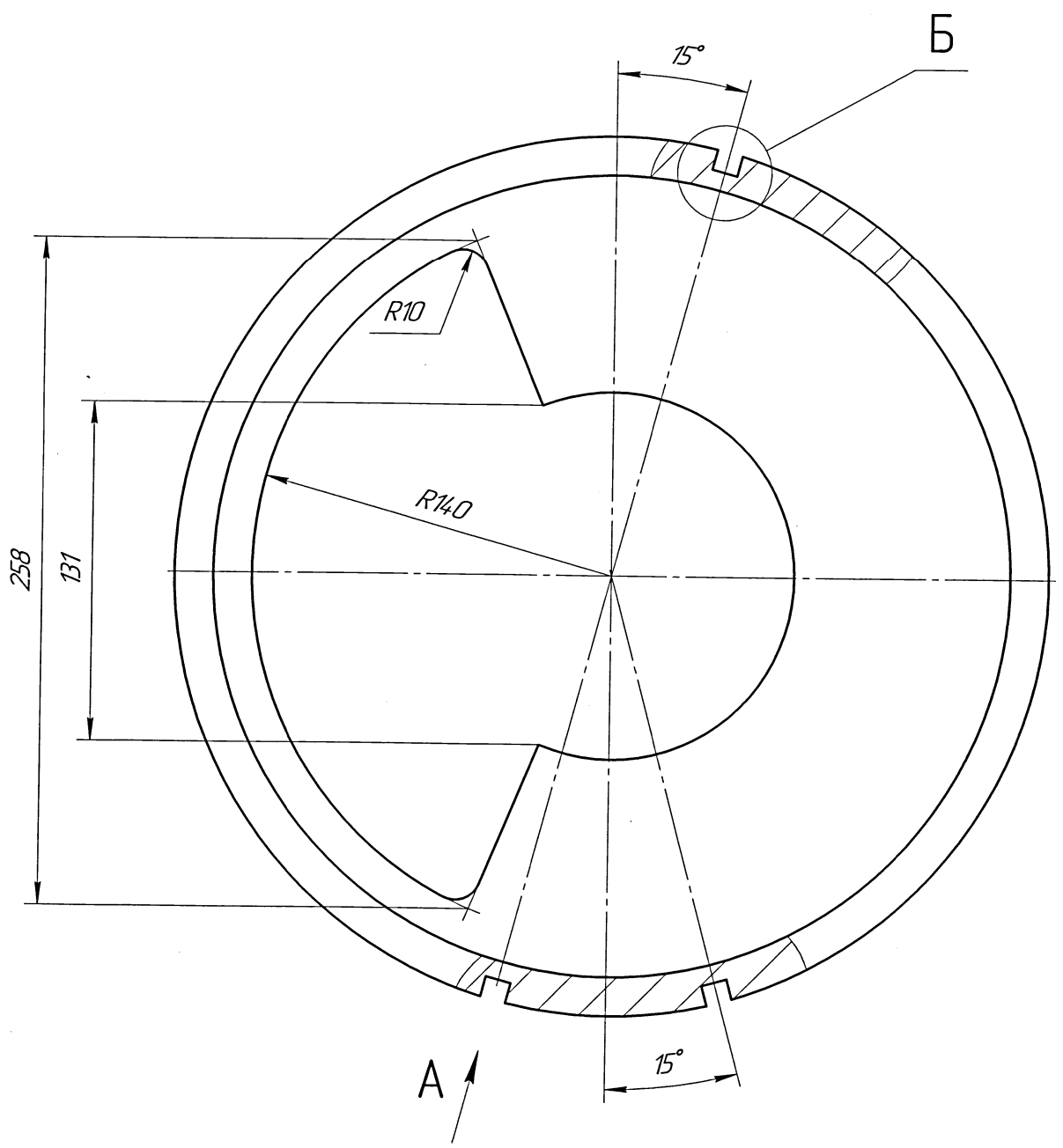
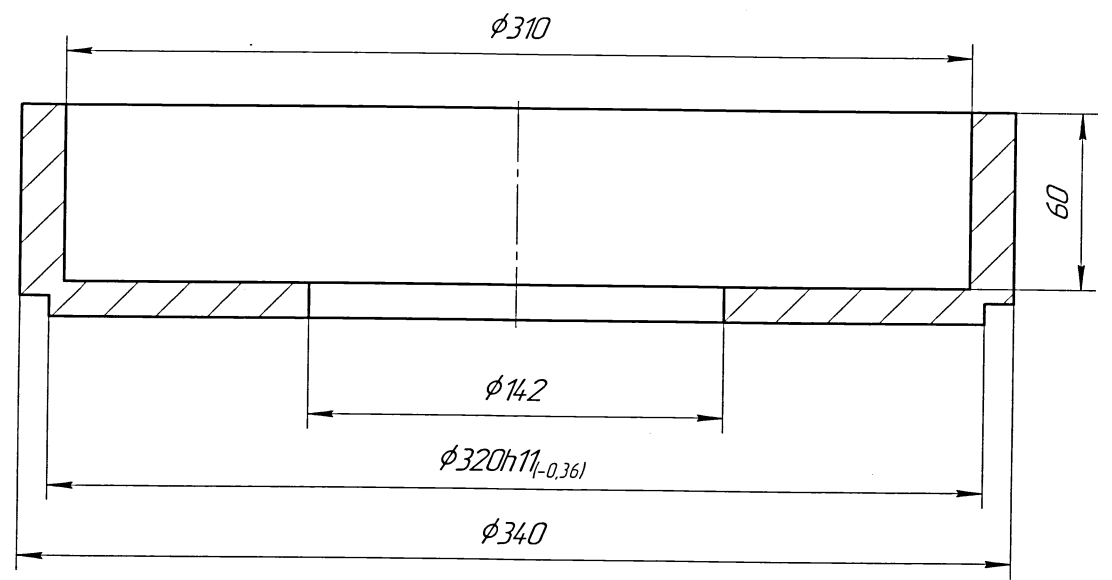
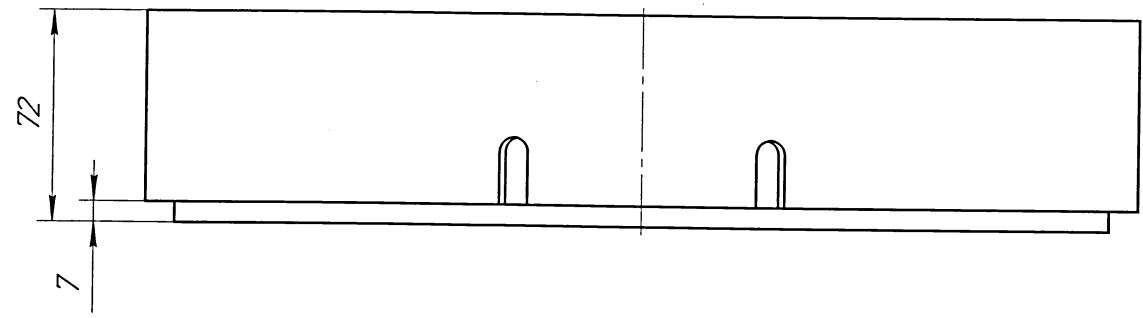
Подп. и дата

Инд. № д/дл

Взам. инв. №

Подп. и дата

Инд. № подл.



- 1 Общие допуски по ГОСТ 30893.1-С (IT14/2, H14, h14).
- 2 *Размеры для справок.

				166100.002				
Изм.	Лист	№ докум.	Подп.	Дата	Чашка верхняя	Лист	Масса	Масштаб
Разраб.	Званцов			06.12.19			10,9	1:2,5
Пров.	Рахимов			06.12.19		Лист		Листов 1
Т.контр.	Косолапов			06.12.19				
И.контр.	Рахимов			06.12.19	СЧ20 ГОСТ 1412-85	ТОО "УК ЗАВОД ТЕХНОЛОГИЧЕСКОГО ОБОРУДОВАНИЯ"		
Утв.						Формат А3		

Копировал