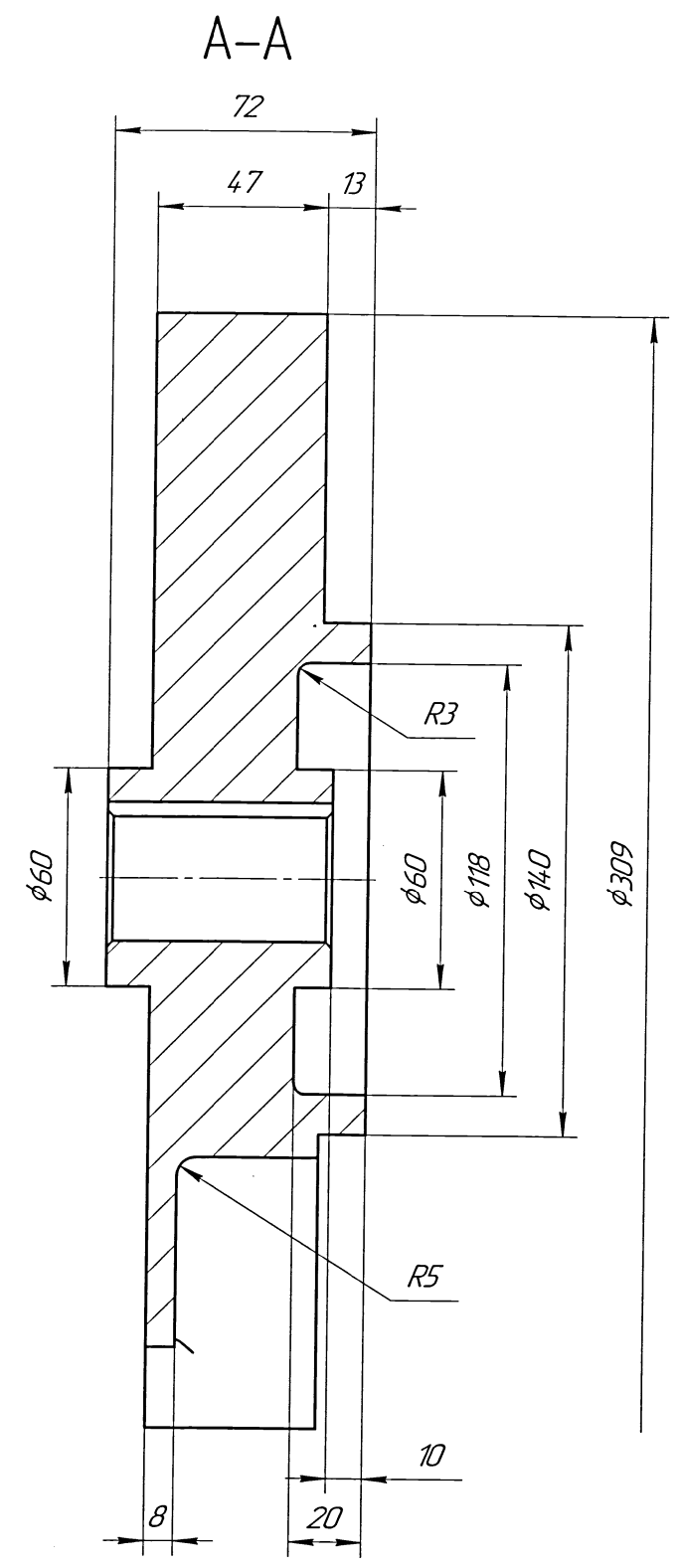
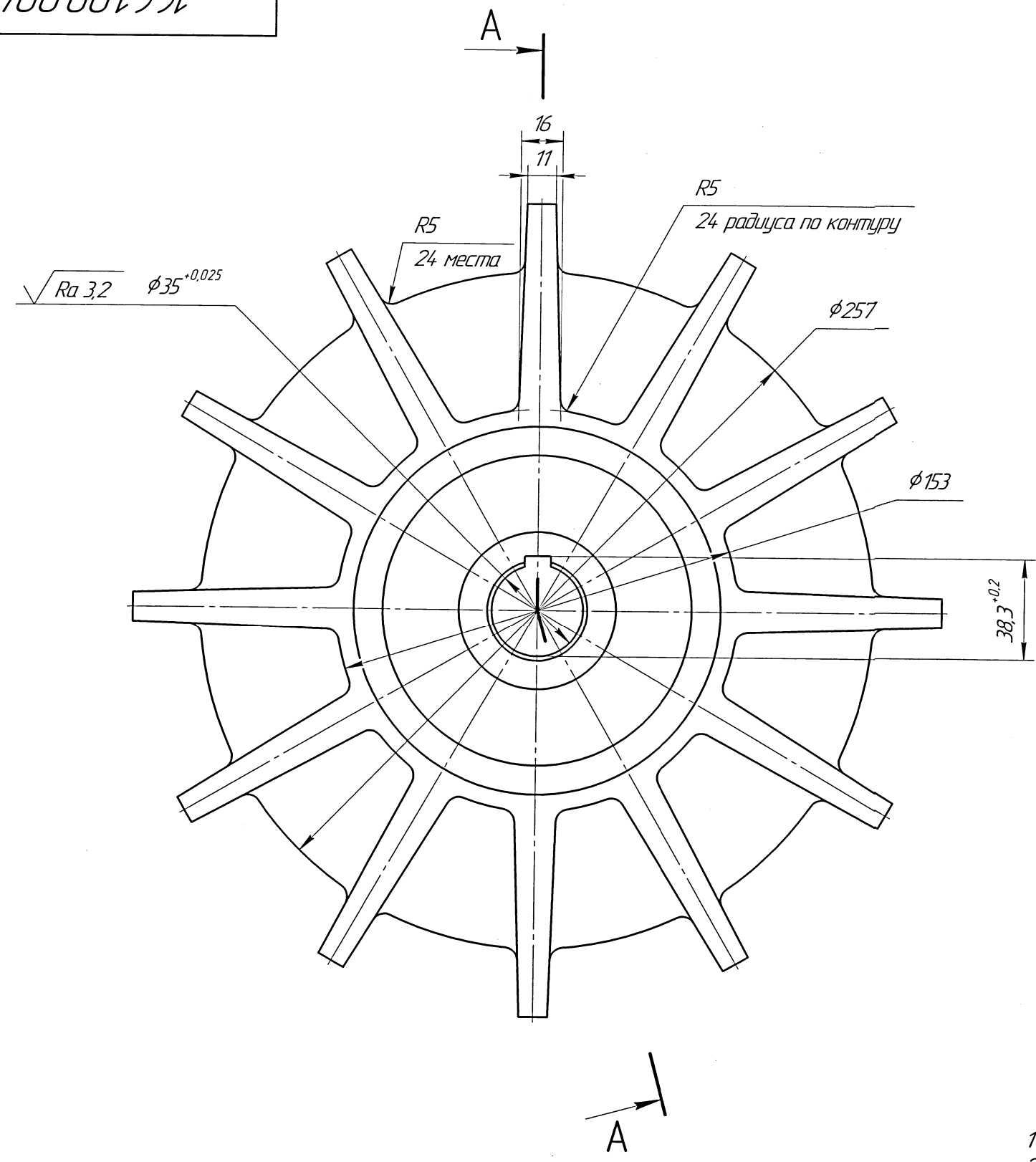


1661.00.004

√ Ra 12,5 (√)



1 Общие допуски по ГОСТ 30893.1-С (IT14/2H14, h14).  
2 \*Размеры для справок.

Перв. примен.  
Справ. №  
Подп. и дата  
Изм. № докл.  
Изм. № докл.  
Взам. инв. №  
Подп. и дата  
Изм. № докл.

				1661.00.004				
Изм.	Лист	№ докум.	Подп.	Дата	Звёздочка верхняя	Лист	Масса	Масштаб
Разраб.	Званцов			06.12.19			11,7	1:2
Пров.	Рахимов			06.12.19				
Т.контр.	Косолапов			06.12.19		Лист		Листов 1
И.контр.	Рахимов			06.12.19	СЧ20 ГОСТ 14.12-85	ТОО "УК ЗАВОД ТЕХНОЛОГИЧЕСКОГО ОБОРУДОВАНИЯ"		
Утв.						Формат А3		

Копировал