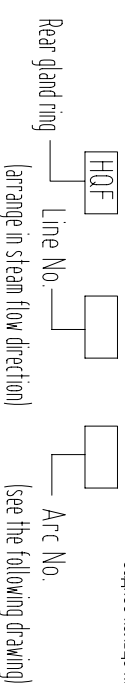
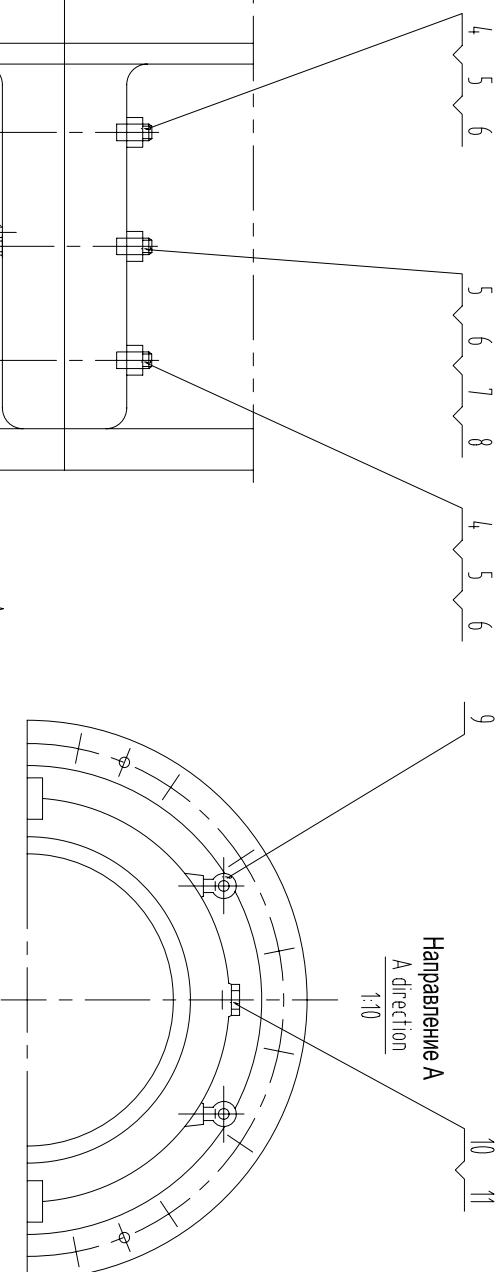
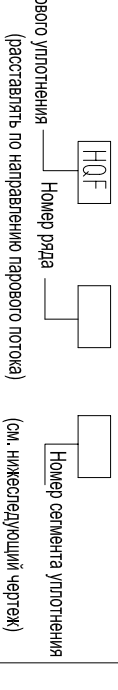


Technical requirements

1. To align the spring strips, enable every steam gland arc to be pressed down by hand with force 40/50 N
2. When assembling a gland ring, the joint faces shall be in tight contact, with gap not more than 0.05 mm.
3. The horizontal split between the upper and lower steam gland bodies, shall not accommodate a 0.05 filler gauge in free state.
4. Marks: the following marks shall be made on the arc head of each gland ring:



- Технические требования
1. Надо садить пластинчатую пружину точно, нажимается рукой с силой 40N ~ 50N.
 2. При сборке участков дуги, поверхность контактов должна плотно соединиться, зазор не превышать 0,05мм.
 3. Щупом 0,05 нельзя пройти горизонтальный разъем верхней и нижней половинки на обойме уплотнения.
 4. После монтажа сегмент уплотнения, маркировать знак на головке сегмента уплотнения:



Вид верхней части горизонтального разрыва
View of upper split

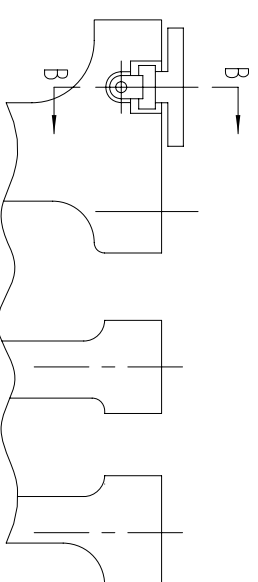
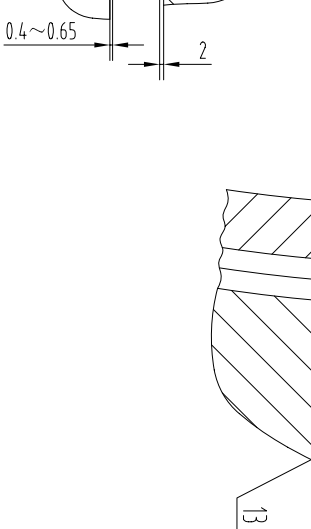
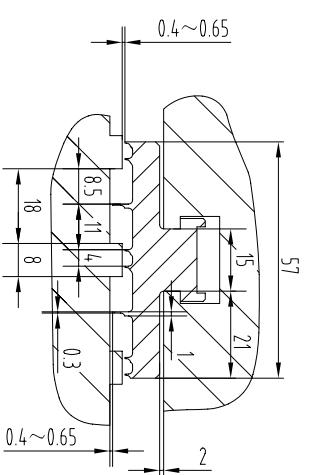
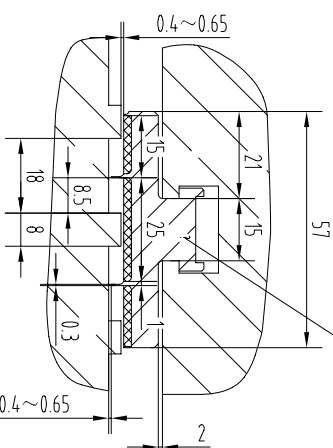
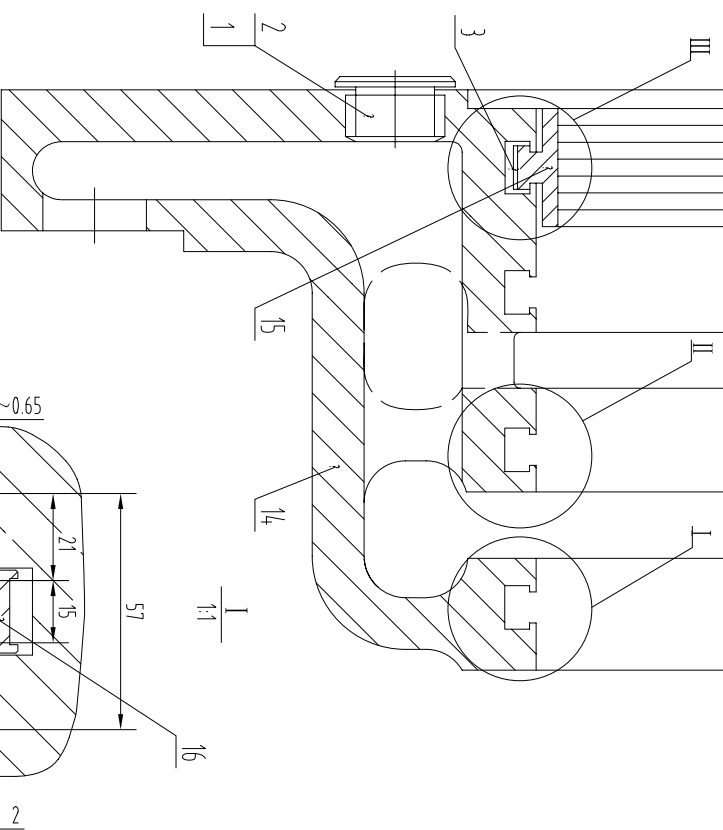
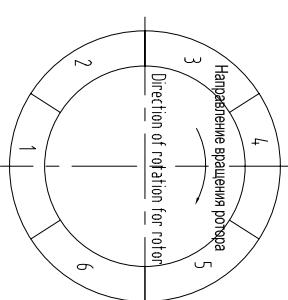
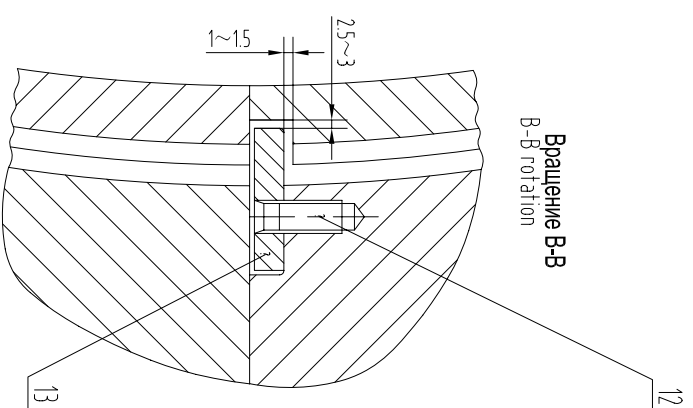


Схема номеров дугового участка
Sketch of arc number



Вращение В-В
B-B rotation



Реконструкция и модернизация турбоагрегата ст. № 1 РК	
AES Reconstruction and Upgrade of Turbine-generator No.1 Project	
Номер объекта : V11003 Project No.:	V11003
Номер контракта : V11003-PC06-HE-00 Contract No.:	V11003-PC06-HE-001
Номер позиции оборудования: ST-01 Tag No.:	ST-01
Наименование Поставщика: CHINA SHANGJIANG ENERGY CORP. (ГРУПП)	
Vendor/Manufacturer Name:	CSJEC
Номер документации: Q5025S-J0602.3217 osulment No.:	Q5025S-J0602.3217

Код Code	Наименование Description	Класс Qty.	Материал Material	Примечания Remarks
16	J0602.3214.010	(1)		
15	J0602.3205.010	(3)		
14	J0602.3203.010	(1)		
13	Q/CFEJ1327-1995	8	Q235-A	
12	GB/T68-2000	8	Класс 4.8 Grade4.8	
11	J0602.3217.002	1	40H/D/CFEJ201-2008	Без чертёж. No drawing
10	Q/CFEJ1311-1995	1	Q235-A	
9	GB/T825-1988	2	20-1	
8	GB/T5783-2000	2	Класс 8.8 Grade8.8	
7	Q/CFEJ1310-1995	2	35-1	
6	GB/T854-1988	6	Q235-A-2	
5	GB/T6170-2000	6	Класс 8 Grade8	
4	GB/T898-1988	4	Класс 8.8 Grade8.8	
3	Q/CFEJ0403-2007	4,8	3Cr13-5	
2	J0602.3217.001	3	40H/D/CFEJ201-2008	Без чертёж. No drawing
1	J0602.3203.001	3	Q235-A	

Заднее уплотнение
Rear steam gland

Исполнение Marked (level)	Номер документа Revised No.	Подпись Signed by	Дата Date
Разработано Designed by	Проверено по стандартам Notified by	Проверено Checked by	Проверено Reviewed by
Утверждено Approved by	Дата Date	Дата Date	Дата Date
Общая информация Overall Info		Объем Quantity	Масса Weight
05025S-J0602.3217		605.558	125
CHINA SHANGJIANG ENERGY CORP. (GROUP)		Всего листов Total Pages	Страницы Page
CHINA SHANGJIANG ENERGY CORP. (GROUP)			