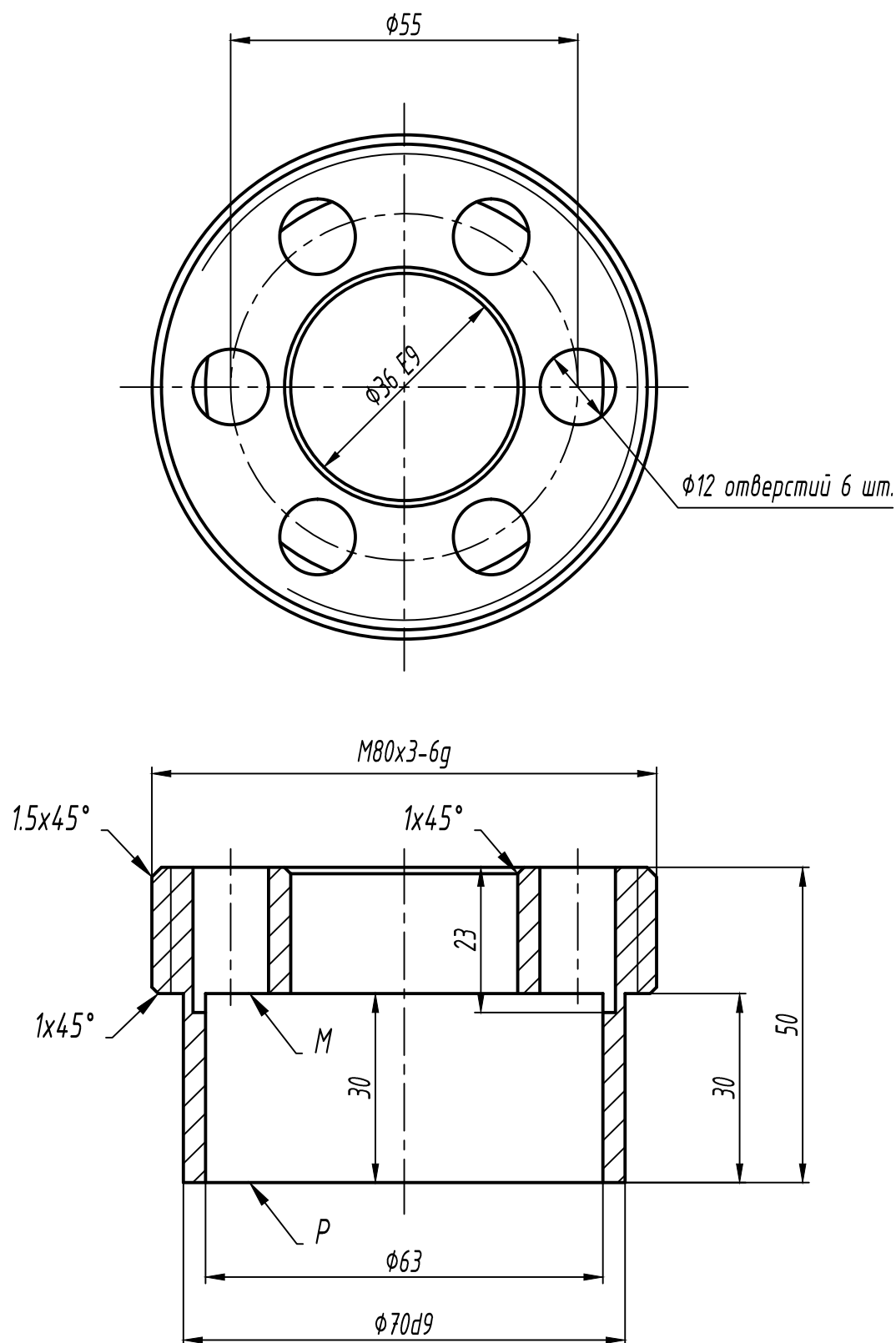


Технические требования

1. Неперпендикулярность плоскостей "М" и "Р" относительно оси резьбы М80х3 не более 0,06:100.
2. Допуски на свободные размеры по 7-му классу точности ОСТ 1010.



Справ. №	Перв. примен.
----------	---------------

Инв. № подл.	Подп. и дата
Взам. инв. №	Инв. № дубл.
Подп. и дата	

					102.34.02.001			
Изм.	Лист	№ Докум.	Подп.	Дата	Гайка регулирующего клапана	Лит.	Масса	Масштаб
Разраб.	Пятков К.Н.						0.69	1:1
Пров.	Асташов Д.С.					Лист 1	Листов 1	
Т.контр.								
Н.контр.					Сталь 15Х11МФ ГОСТ5632-72 Гр. III КП50 ТУ0306.018-80	ТОО "Созринская ТЭЦ"		
Утв.	Пятков К.Н.							